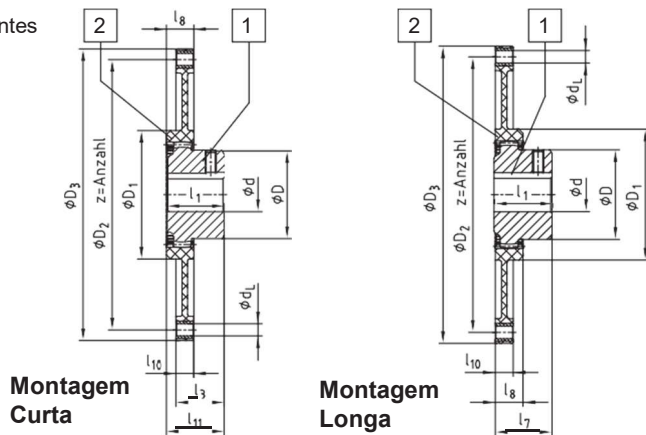


Tipo FLE-PA



- Acoplamento para conexão de volante dos motores à combustão à bombas hidrostáticas
- Alta rigidez torcional - operação livre de ressonância
- Livre de manutenção e lubrificação devido à combinação de materiais do flange (nylon) e cubo (metal)
- Temperatura máxima operacional + 130° C
- Flanges com dimensional do padrão SAE ou métrico
- Cubos com usinagem para eixos estriados (SAE ou DIN)
- Instrução de montagem está disponível no site www.ktr.com

Componentes
1- Cubo
2- Flange

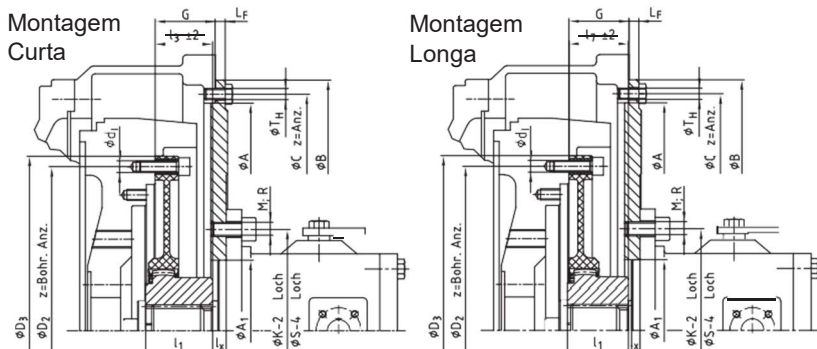


Dimensional do flange SAE J620 [mm]				
Tamanho	D3	D2	Z	dL
6 1/2 "	215,9	200,02	6	9
7 1/2 "	241,3	222,25	8	9
8 "	263,52	244,47	6	11
10 "	314,32	295,27	8	11
11 1/2 "	352,42	333,37	8	11
14 "	466,72	438,15	8	13

Dados Dimensionais e Técnicos

Tamanho	Furo máx. d	Dimensões [mm]									Movimento axial máximo	Torque [Nm]		Disponibilidade de flanges SAE					
		D	D ₁	l ₁	l ₃	l ₇	l ₈	l ₁₀	l ₁₁	l _{KN}		l _{Kmax}	6 1/2"	7 1/2"	8"	10"	11 1/2"	14"	
48	48	68	100	50	41	50	20	13	48	±2 mm	240	600	•	•	•	•			
T 48	48	68	100	50	38	45	20	13	46	±1 mm	300	750	•	•	•	•			
T 55	55	85	115	50	37	48	24	13	48	±2 mm	450	1125	•	•	•	•			
65 / T 65	65	96	132	55	45	54	27	21	51	±2 mm	650 / 800	1600 / 2000			•	•	•		
T 70	70	100	153	60	48	56	30	21	57	±2 mm	1000	2500					•		
80 / T 80	80	124	170	90	78	87	30	21	87	±2 mm	1200 / 1500	3000 / 3750					•	•	
100 / T 100	100	152	265	110	78	108	35	21	110	±2 mm	2050 / 2500	5150 / 6250					•	•	
125	125	192	250	140	37	133	50	28	97	±2 mm	4250	10700					•	•	

Seleção de acordo com o padrão SAE



Dimensões da carcaça SAE 617 [mm]					
Tamanho	A	B	C	z	TH
SAE 1	511,18	552	530,2	12	M10 3/8"
SAE 2	447,68	489	466,7	12	M10 3/8"
SAE 3	409,58	451	428,6	12	M10 3/8"
SAE 4	361,95	403	381,0	12	M10 3/8"
SAE 5	314,33	356	333,4	8	M10 3/8"

Dimensões de flange - bomba hidráulica [mm]							
Tamanho	2 Parafusos				4 Parafusos		
	A ₁	K-2	M	Z	A ₁	R	Z
SAE A	82,55	106,4	M10	2	82,55	104,6	M10 3/8" 4
SAE B	101,6	146,0	M12 1/2"	2	101,6	127,0	M12 1/2" 4
SAE C	127,0	181,0	M16	2	127,0	162,0	M12 1/2" 4
SAE D	152,4	228,6	M16 5/8"	2	152,4	228,6	M16 5/8" 4
SAE E	-	-	-	-	165,1	317,5	M20 3/4" 4

Seleção do acoplamento								
Potência do motor diesel	Acop. BoWex	Volante SAE	Dimensões do volante e disco adaptador					
			G	LF	D ₃	D ₂	Z	dL
		6 1/2 "	30,15		215,90	200,02	6	
até 30 kW	até 40 HP	48	7 1/2 "	9,5	241,30	225,25	8	
			8 "		263,52	244,47	6	
			10 "		314,32	295,27	8	
até 90 kW	até 120 HP	65	8 "		263,52	244,47	6	
			10 "	54	314,32	295,27	8	11
até 180 kW	até 240 HP	80	11 1/2 "	39,6	12,7	352,42	333,37	8

Torque do parafuso de fixação - flange ao volante		Torque do parafuso de fixação do cubo grampo classe 12.9		
M8	25 Nm	BoWex 42/48	M10	49 Nm
M10	49 Nm	BoWex 65	M12	86 Nm
M12	86 Nm	BoWex 80/100	M16	295 Nm