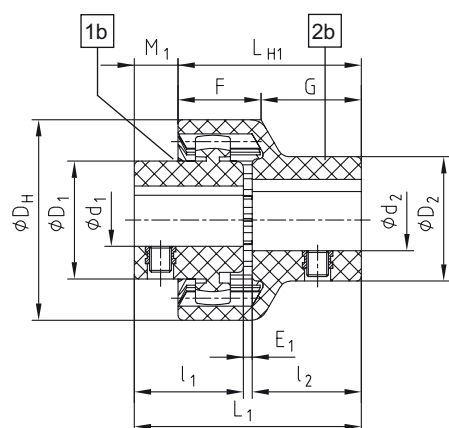


Tipos JR, JRM, M

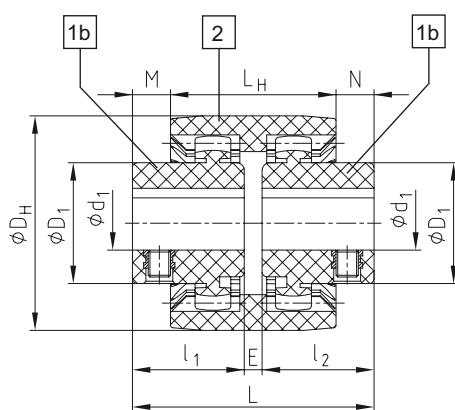


- A combinação da luva em poliamida e cubos em metal oferece uma conexão auto-lubrificante sem manutenção
- Fácil montagem axial sem ferramentas especiais
- Temperatura de operação entre -25° C até +100° C
- Tipo M composto por uma luva (2) em poliamida e dois cubos (1) em metal
- Tipo JR e JRM compostos por componentes em poliamida JR - cubo (1b) e cubo (2b) / JRM - dois cubos (1b) e luva (2)
- Instrução de montagem está disponível no site www.ktr.com

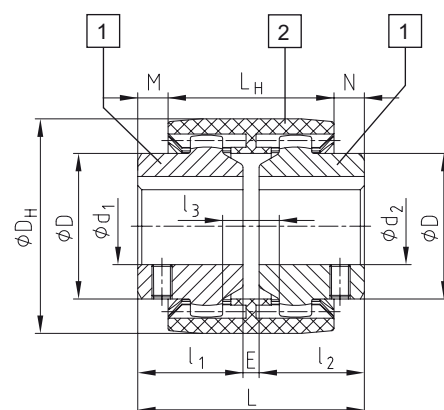
Componentes



Tipo JR (2 peças)



Tipo JRM (3 peças)



Tipo M (3 peças)

Acoplamento tipo M

| Tamanho | Furo Max. d ₁ ;d ₂ | l ₁ ;l ₂ | E | L | Dimensões [mm] | | | Dimensões longo l ₁ ;l ₂ | Torque [Nm] T _{KN} T _{Kmax} | Desalinhamentos | | | Rotação [rpm] | | | |
|---------|---|--------------------------------|----|-----|----------------|------|----------------|---|--|-----------------|----------------|-------|---------------|---------------|---------|-------|
| | | | | | L _H | M;N | l ₃ | | | D | D _H | Axial | | Angular ou | Radial | |
| M-14 | 15 | 23 | 4 | 50 | 37 | 6,5 | 10 | 25 | 40 | 40 | 10 | 30 | | | ±0,3 mm | 14000 |
| M-19 | 20 | 25 | 4 | 54 | 37 | 8,5 | 10 | 32 | 47 | 40 | 16 | 48 | | | ±0,3 mm | 11800 |
| M-24 | 24 | 26 | 4 | 56 | 41 | 7,5 | 14 | 36 | 53 | 50 | 20 | 60 | | | ±0,4 mm | 10600 |
| M-28 | 28 | 40 | 4 | 84 | 46 | 19 | 13 | 44 | 65 | 55 | 45 | 135 | | | ±0,4 mm | 8500 |
| M-32 | 32 | 40 | 4 | 84 | 48 | 18 | 13 | 50 | 75 | 55 | 60 | 180 | | | ±0,4 mm | 7500 |
| M-38 | 38 | 40 | 4 | 84 | 48 | 18 | 13 | 58 | 83 | 60 | 80 | 240 | ±1 [mm] | ±1° cada cubo | ±0,4 mm | 6700 |
| M-42 | 42 | 42 | 4 | 88 | 50 | 19 | 13 | 65 | 92 | 60 | 100 | 300 | | | ±0,4 mm | 6000 |
| M-48 | 48 | 50 | 4 | 104 | 50 | 27 | 13 | 68 | 95 | 60 | 140 | 420 | | | ±0,4 mm | 5600 |
| M-65 | 65 | 55 | 4 | 114 | 68 | 23 | 16 | 96 | 132 | 70 | 380 | 1140 | | | ±0,6 mm | 4000 |
| I-80 | 80 | 90 | 6 | 186 | 93 | 46,5 | 20 | 124 | 175 | - | 700 | 2100 | | | ±0,7 mm | 3150 |
| I-100 | 100 | 110 | 8 | 228 | 102 | 63 | 22 | 152 | 210 | - | 1200 | 3600 | | | ±0,8 mm | 3000 |
| I-125 | 125 | 140 | 10 | 290 | 134 | 78 | 30 | 192 | 270 | - | 2500 | 7500 | | | ±1,1 mm | 2120 |

Acoplamento tipo JR e JRM

| Tamanho | Torque [Nm] | | Rotação máxima [rpm] | Furações H7 [mm] | | | | Dimensões [mm] | | | | | | | | | | Desalinhamentos | | | | | |
|---------|-----------------|-------------------|----------------------|------------------|----------------|---------|----------------|----------------|--------------------------------|----------------|----------------|-----------------|----------------|------|------|---|----|-----------------|-----|-------|-------------|--------------|----------|
| | T _{KN} | T _{Kmax} | | Cubo 1b | D ₁ | Cubo 2b | D ₂ | D _H | l ₁ ;l ₂ | E ₁ | L ₁ | L _{H1} | M ₁ | F | G | E | L | L _H | M;N | Axial | Radial | ou Angular | |
| 14 | 5 | 10 | 6000 | 6, 7, 8, 9 | 22 | 8 | 22 | 40 | 23 | 2 | 48 | 40 | 8 | 18,5 | 21,5 | 4 | 50 | 37 | 6,5 | | | | |
| | | | | 10,11 | 25 | 10, 11 | 25 | | | | | | | | | | | | | | | | |
| | | | | 12,14 | 26 | 12, 14 | 26 | | | | | | | | | | | | | | | | |
| 19 | 8 | 16 | 6000 | 12,14 | 27 | 14, 15 | 29 | 47 | 25 | 2 | 52 | 42 | 10 | 19 | 23 | 4 | 54 | 37 | 8,5 | ±1mm | JR - ±0,1mm | JRM - ±0,3mm | ±1°/cubo |
| | | | | 16 | 30 | | | | | | | | | | | | | | | | | | |
| | | | | 19 | 32 | 19 | 35 | | | | | | | | | | | | | | | | |
| 24 | 12 | 24 | 6000 | 10,11,12 | 26 | 14,16 | 32 | 53 | 26 | 2 | 54 | 45 | 9 | 21,5 | 23,5 | 4 | 56 | 41 | 7,5 | | | | |
| | | | | 14,15,16 | 32 | | | | | | | | | | | | | | | | | | |
| | | | | 18,19,20 | 36 | 19,20 | 36 | | | | | | | | | | | | | | | | |
| | | | | 24 | 38 | 24 | 40 | | | | | | | | | | | | | | | | |