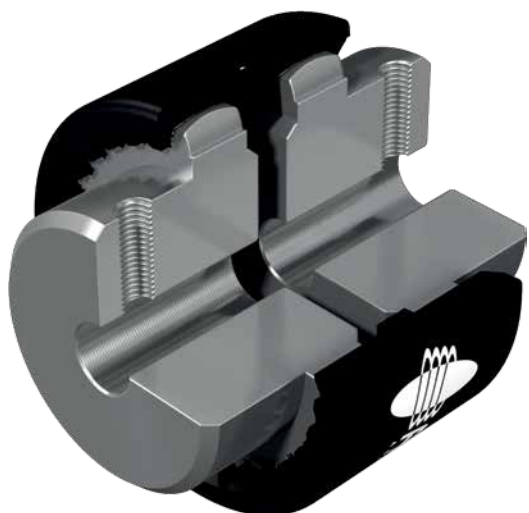


# ACOPLAMENTO LINHA AP



telephone: (47) 3026-2211  
whatsapp: (47) 98823-0861  
vendas.sc@acoplatec.com.br  
[www.acoplatec.com.br](http://www.acoplatec.com.br)



## ACOPLAMENTOS AP

O Acoplamento **Acoplatec AP**, de montagem simples, é composto de apenas 3 componentes - 2 cubos em aço e uma luva de poliamida (Nylon 6.6) - possuem como características:

- Dispensa lubrificação.
- Nível reduzido de ruído.
- Montagem e manutenção simplificada.
- Totalmente intercambiáveis com os modelos AF e AC:
  - AP 46 com AF 46 e AC 28.
  - AP 60 com AF 60 e AC 42.
  - AP 94 com AF 94 e AC 60.



INDÚSTRIA BRASILEIRA

### CARACTERÍSTICAS TÉCNICAS

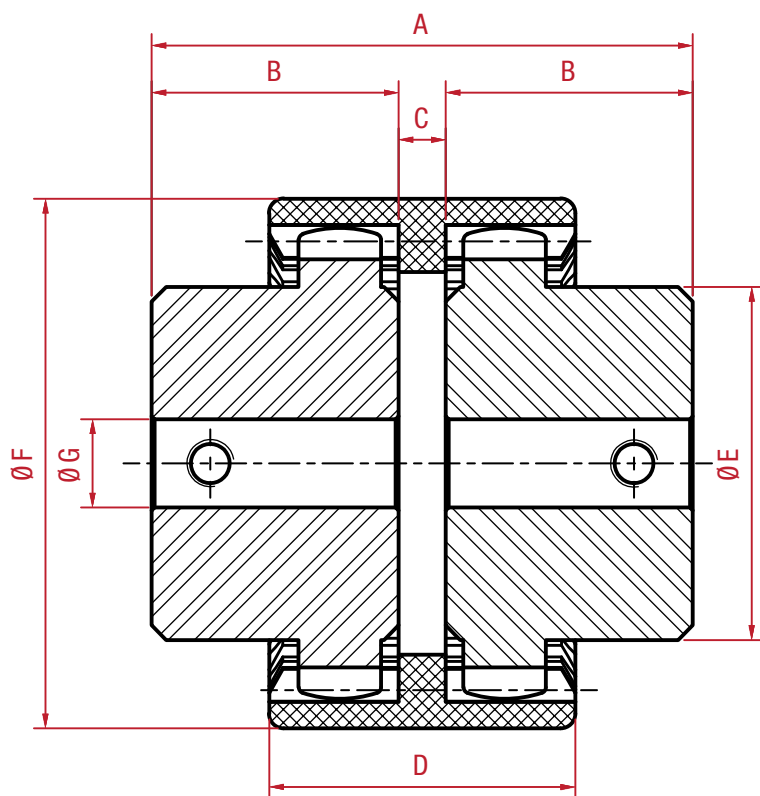


TABELA 1 - SELEÇÃO RÁPIDA

MODELO	POTÊNCIA MÁXIMA A			
	900 RPM	1200 RPM	1800 RPM	3600 RPM
<b>AP 46</b>	4 HP	5 HP	7,5 HP	15 HP
<b>AP 60</b>	7,5 HP	10 HP	15 HP	30 HP
<b>AP 94</b>	28 HP	37 HP	56 HP	113 HP

Obs: Potência máxima calculada com fator de serviço normal (aplicações moderadas).

Verificar na tabela 3 o diâmetro máximo do eixo permitido pelo acoplamento selecionado.

TABELA 2 - VALORES MÁXIMOS

ESPECIFICAÇÕES	
<b>Torque máximo de trabalho</b>	257 Nm
<b>Temperatura de trabalho</b>	80°
<b>Desalinhamento angular</b>	± 2°
<b>Desalinhamento Paralelo</b>	1 mm

TABELA 2 - DIMENSÕES

MODELO	TORQUE NOMINAL [NM]	ROTAÇÃO MÁXIMA [RPM]	PESO [KG]	A	B	C	D	E	F	G <sup>1</sup> MÁX	H MÍN
<b>AP 46</b>	36	5000	1,12	86	40	4	40	46	66	28	12
<b>AP 60</b>	71	5000	2,07	88	42	8	52	60	90	42	15
<b>AP 94</b>	257	4000	7,77	132	65	12	65	94	136	60	17

<sup>1</sup> Furação máxima para chave conforme DIN 6885/1. Para outras normas, consulte.

Devido ao desenvolvimento constante de nossos produtos, a Acoplatec reserva-se o direito de alterar as medidas sem aviso prévio.