

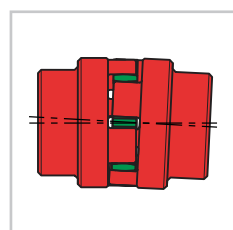
MODELO AV

ACOPLAMENTOS DE GARRAS

Os acoplamentos **Acoplatec - Modelo AV** possuem desenho compacto compostos por 2 cubos simétricos em ferro fundido com um elemento central em poliuretano de alta resistência. Torcionalmente elásticos e flexíveis, absorvem vibrações e choques, assim como desalinhamentos radiais, axiais e angulares, protegendo os equipamentos acoplados.

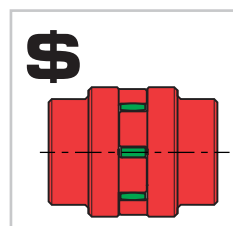
Possuem as seguintes características:

- Possuem baixo peso e dimensões compactas.
- Não necessitam de lubrificação.
- Fácil instalação e montagem.
- Dispensam equipamentos especiais de montagem.
- Absorvem choques e vibrações.
- Não apresenta deslizamento rotativo.
- Disponíveis em 11 tamanhos com furo máximo de 105 mm.



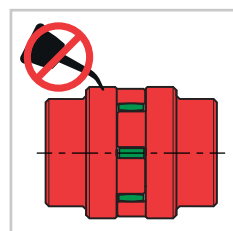
■ Absorção de Desalinhamentos

Os acoplamentos **Acoplatec - Modelo AV**, absorvem desalinhamentos, reduzindo as cargas devido à flexão nos componentes das máquinas, aumentando assim a vida útil desses elementos.



■ Economia

O projeto e a durabilidade do acoplamento **Acoplatec - Modelo AV** tornam a instalação simples e a manutenção facilitada, reduzindo o número de horas paradas do equipamento.



■ Dispensa lubrificação

Os acoplamentos **Acoplatec - Modelo AV** possuem componentes que dispensam qualquer tipo de lubrificação, tornando a manutenção mais simples.

SELEÇÃO PELO TORQUE NOMINAL

Para calcular o torque do acionamento, utilize uma das seguintes fórmulas:

$$\text{Torque [Nm]} = 9550 \cdot \frac{\text{Potência [kW]} \cdot F_s}{\text{Rotação [RPM]}}$$

$$\text{Torque [Nm]} = 7024 \cdot \frac{\text{Potência [CV]} \cdot F_s}{\text{Rotação [RPM]}}$$

$$\text{Torque [Nm]} = 7121 \cdot \frac{\text{Potência [HP]} \cdot F_s}{\text{Rotação [RPM]}}$$

Procure na tabela **Características Técnicas** por um acoplamento que possua o valor do **Torque Nominal** maior ou igual ao valor do torque calculado.

NOTA: Se o tamanho de acoplamento encontrado possuir um furo máximo menor que os diâmetros dos eixos da máquina, selecione um acoplamento de tamanho superior.

Acoplatec - Acessórios Industriais

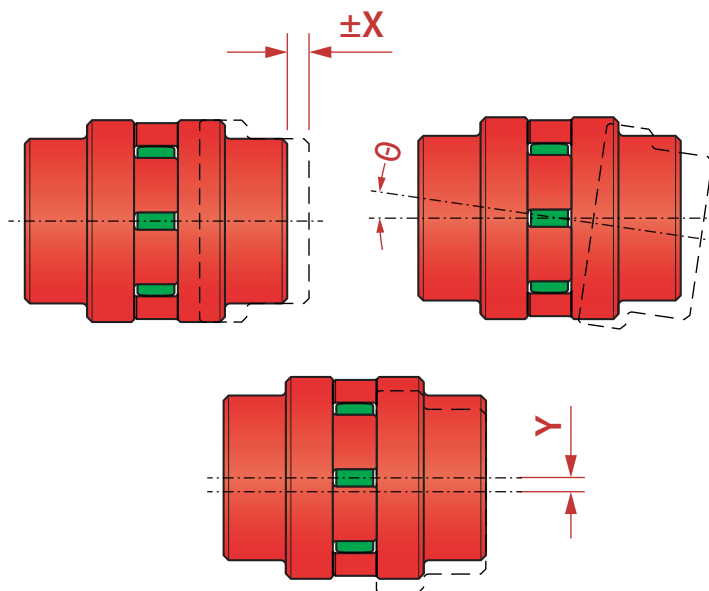
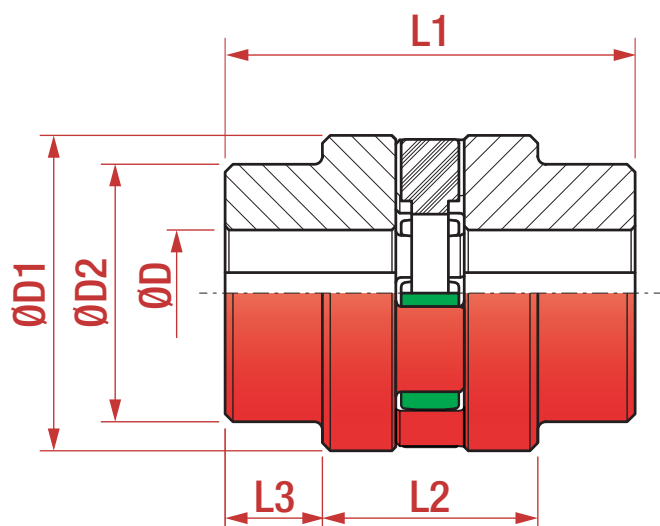
Rua. Max Heiden, 121
Anita Garibaldi, Joinville - SC
CEP: 89203-380

TELEFONE: (47) 3026-2211
WHATSAPP: (47) 98823-0861
vendas.sc@acoplatec.com.br
www.acoplatec.com.br

MODELO AV

CARACTERÍSTICAS TÉCNICAS

Desalinhamentos



Modelo	Torque Nominal [Nm]	Torque Máximo [Nm]	RPM máx.	Massa [kg]	Inércia [kgm ²]	D1 [mm]	D2 [mm]	D* máx [mm]	L1 [mm]	L2 [mm]	L3 [mm]	Tolerância de Desalinhamento		
												±X [mm]	Y (máx) [mm]	Angular [°]
AV 24	40	72	8600	0,8	0,0002	55	48	30	66	28	14	0,5	0,6	1,5
AV 28	63	110	7700	1,1	0,0004	62	54	35	76	30	18	0,5	0,8	1,5
AV 32	100	180	6800	1,6	0,0006	70	60	40	86	32	22	0,6	0,8	1,5
AV 38	160	280	5600	2,7	0,0014	84	70	45	100	35	27	0,7	0,8	1,5
AV 42	220	400	5100	3,5	0,0024	92	75	50	110	37	31	0,8	0,8	1,5
AV 48	320	580	4500	5,1	0,0042	105	84	55	124	40	36	0,8	1,2	1,5
AV 55	450	800	3900	7,5	0,0080	120	98	65	140	42	43	0,9	1,2	1,5
AV 65	900	1600	3300	11,9	0,0184	142	112	75	165	49	51	1,1	1,2	1,5
AV 75	1250	2200	2800	18,3	0,0380	165	128	85	190	56	59	1,2	1,2	1,5
AV 85	1800	3600	2500	26,6	0,0680	185	146	95	214	61	68	1,2	1,2	1,5
AV 100	3000	5400	2100	40,2	0,1560	220	160	105	250	68	82	1,3	1,2	1,5

* Notas

- a. Tolerâncias admissíveis para furo máximo:
 Tamanho 50 - H7/j6
 Tamanho 70 a 100 - H7/k6
 Tamanho 125 a 200 - H7/m6
 Tamanho ≥ 230 - H7/n6

- b. Tolerância no rasgo de chaveta para para o furo máximo: JS9.
 c. Chavetas conforme a norma DIN 6885/1.

Acoplatec - Acessórios Industriais

Rua. Max Heiden, 121
 Anita Garibaldi, Joinville - SC
 CEP: 89203-380

TELEFONE: (47) 3026-2211
 WHATSAPP: (47) 98823-0861
vendas.sc@acoplatec.com.br
www.acoplatec.com.br