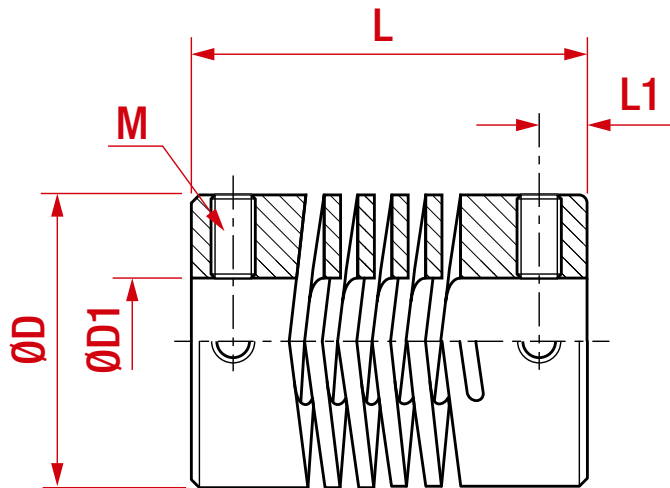


MODELO WAWAC

ACOPLAMENTO HELICOIDAL

Os acoplamentos **Acoplatec - Modelo WA/WAC** possuem um desenho que trás uma grande flexibilidade para as suas aplicações. Necessitando, o acoplamento helicoidal poderá atuar como eixo flexível, junta universal, embreagem de mola envolvente ou como um componente próprio especializado.

CARACTERÍSTICAS TÉCNICAS


Modelo WAC

Modelo WA


Modelo	D [mm]	L [mm]	D1 [mm]	Razão Torcional [graus/Nm]	Inércia ^A [kgm ²]	Parafuso de aperto M			
						Aperto Integral	Parafuso de aperto	Torque de aperto [Nm]	Centro L1 [mm]
WA 15	15	20	3,0	5,1	0,025		M3x0,5	1,0	2,5
WAC 15		22	4,0	7,2		M2x0,4	0,5	2,5	
WA 20	20	20	4,0	2,7	0,079		M3x0,5	1,0	2,5
WAC 20		28	5,0	3,5		M3x0,5	2,0	3,8	
WA 25	25	24	6,0	1,5	0,24		M4x0,7	2,1	3,0
WAC 25		30	7,0	1,8		M3x0,5	2,0	3,8	
WA 30	30	30	9,0	1,1	0,60		M5x0,8	4,7	3,5
WAC 30		38	10,0	1,3		M4x0,7	4,7	5,0	

* Notas

- O momento de inércia é baseada no furo de menor diâmetro.
- Tolerâncias admissíveis para furo: +0.05mm/-0.00mm
- Desalinhamento dos eixos:
X: 0.25mm
Y: 0.25mm
Angular: 5°
- Chaveta DIN 6885/1 disponível apenas para os tamanhos 40 e 50.

Matriz Joinville

Rua Othon Mader, 331
 Nova Brasília - Joinville - SC
 CEP 89213-180
 telefone: (47) 3026-2211
 whatsapp: (47) 98823-0861
 vendas.sc@acoplatec.com.br

Filial São Paulo

Rua Verbo Divino, 74
 Chácara Sto. Antônio - São Paulo - SP
 CEP 04719-000
 telefone: (11) 5183-7007
 whatsapp: (11) 97075-0981
 vendas.sp@acoplatec.com.br